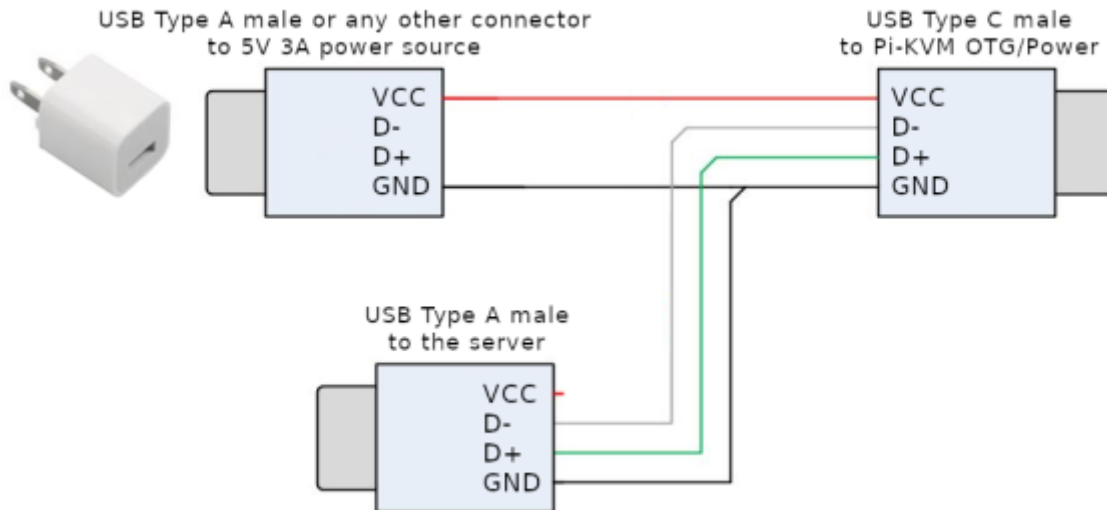
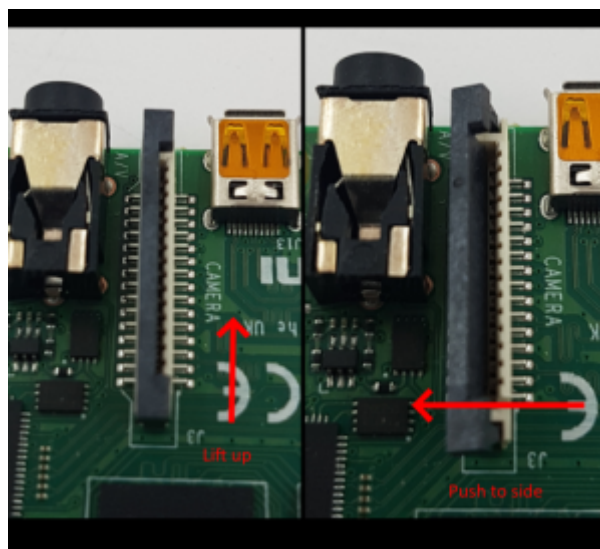


Spezielles USB-Kabel

- USB-Power-DATA Kabel für OTG Betrieb



Öffnen vom CSI2 Slot



HDMI-CSI Hardware



HDMI-USB Hardware

- Es wird eine Image mit der Bezeichnung v2-hdmiusb-rpi4.img.bz2 benötigt



[QUELLE: <https://github.com/pikvm/>]

From:
<https://waf.logout.de/> - quad.logout.de

Permanent link:
<https://waf.logout.de/pikvm:hardware?rev=1602573818>

Last update: **2020/10/13 07:23**

