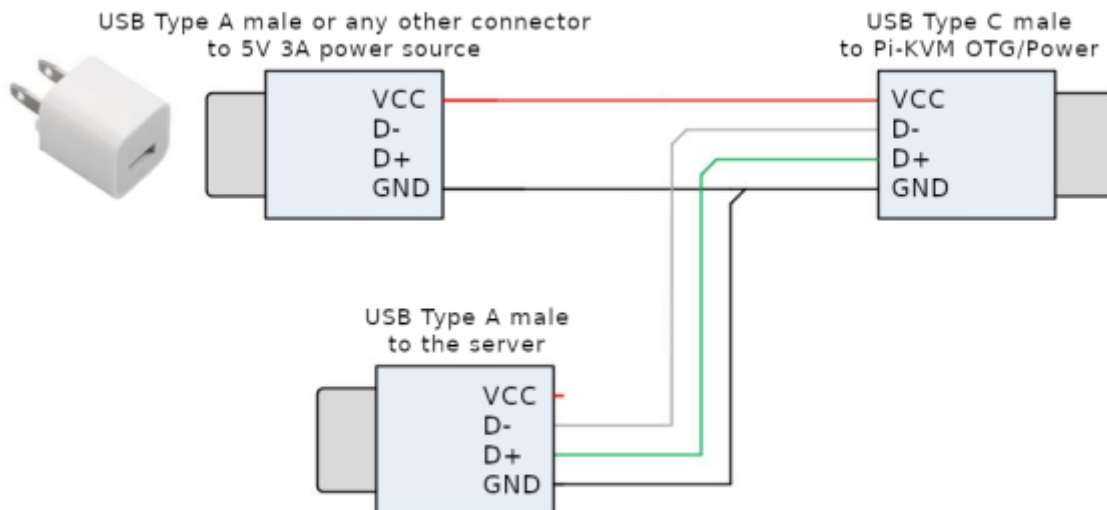
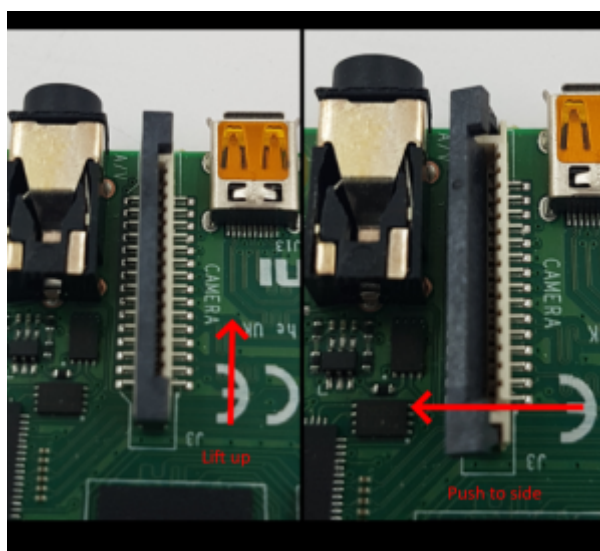


Spezielles USB-Kabel

- USB-Power-DATA Kabel für OTG Betrieb



Öffnen vom CSI2 Slot



[QUELLE: <https://github.com/pikvm/>]

From: <https://waf.logout.de/> - **quad.logout.de**

Permanent link: <https://waf.logout.de/pikvm:hardware?rev=1602571348>

Last update: 2020/10/13 06:42



